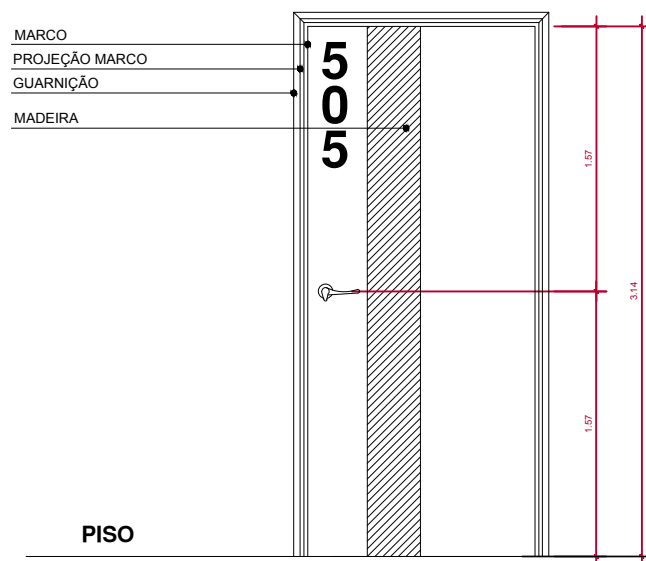


AP-505 Portas

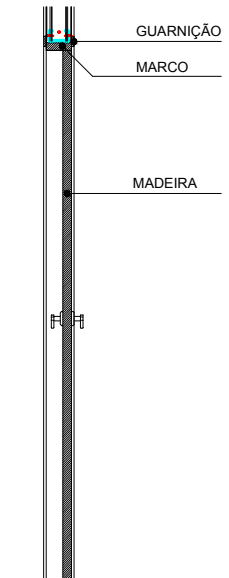
P90 90X210

PAVIMENTO TIPO

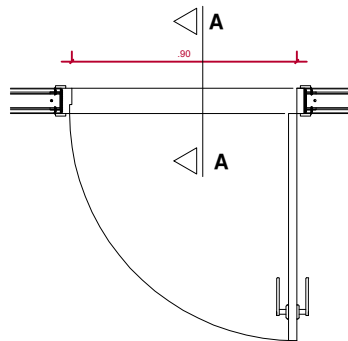
TIPO: P90	QUANTIDADE: 1 UNIDADE	ACABAMENTO: BRANCO FOSCO
FUNIONAMENTO: PORTA ABRIR	MATERIAIS: MADEIRA OU PVC - SEMI OCA	
VÃO LIVRE: 0.90X2.10	LOCALIZAÇÃO: ACESSO APs.	



**P90 - VISTA
S/ESC**



**P90 - CORTE AA
S/ESC**



**P90 - PLANTA
S/ESC**

AR
& arquitetura

Fones: 993227617 - 999131777

Arq. Adriana Silveira Iglezias CAU A38886-6

Arq. Rafael Miranda dos Santos CAU A38870-0

Este projeto esta registrado junto ao CAU com direitos Legais reservados