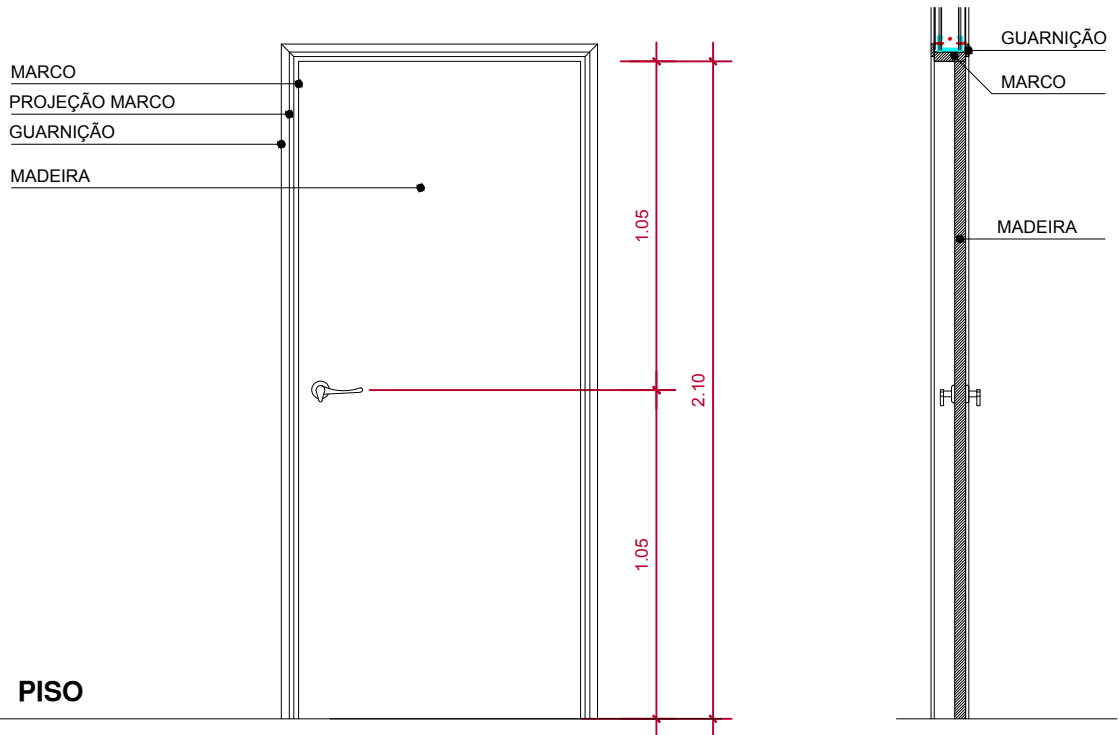


# 3º PAV. - AP. ZELADOR

## P90 90X210

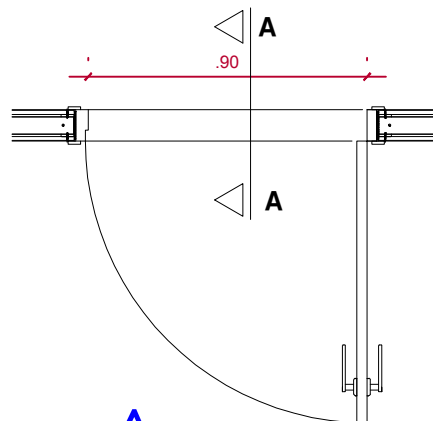
PAVIMENTO TIPO

TIPO: P90	QUANTIDADE: 1 UNIDADE	ACABAMENTO: BRANCO FOSCO
FUNCIONAMENTO: PORTA ABRIR	MATERIAIS: MADEIRA OU PVC SEMI-OCA	
VÃO LIVRE: 0.90X2.10	LOCALIZAÇÃO: ACESSO AP.	



**P90 - VISTA**  
ESCALA 1:25

**P90 - CORTE AA**  
ESCALA 1:25



**P90 - PLANTA**  
ESCALA 1:25

**AR**  
& arquitetura

Fones: 993227617 - 999131777

Arq. Adriana Silveira Iglezias CAU A38886-6

Arq. Rafael Miranda dos Santos CAU A38870-0

Este projeto esta registrado junto ao CAU com direitos Legais reservados