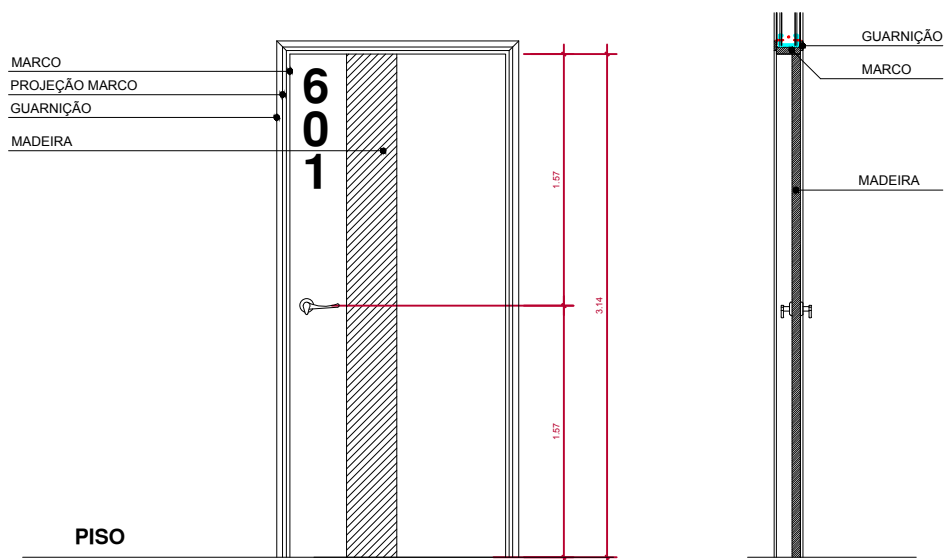


AP-501/1801Portas

P90 90X210

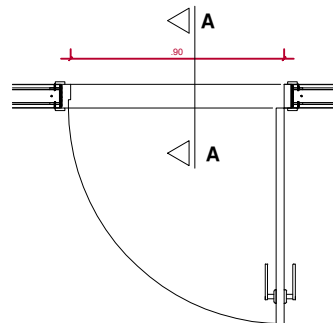
PAVIMENTO TIPO

TIPO: P90	QUANTIDADE: 14 UNIDADES	ACABAMENTO: BRANCO FOSCO
FUNIONAMENTO: PORTA ABRIR	MATERIAIS: MADEIRA OU PVC - SEMI OCA	
VÃO LIVRE: 0.90X2.10	LOCALIZAÇÃO: ACESSO APs.	



P90 - VISTA
ESCALA 1:25

P90 - CORTE AA
ESCALA 1:25



P90 - PLANTA
ESCALA 1:25

AR
& arquitetura

Fones: 993227617 - 999131777

Arq. Adriana Silveira Iglezias CAU A38886-6

Arq. Rafael Miranda dos Santos CAU A38870-0

Este projeto esta registrado junto ao CAU com direitos Legais reservados