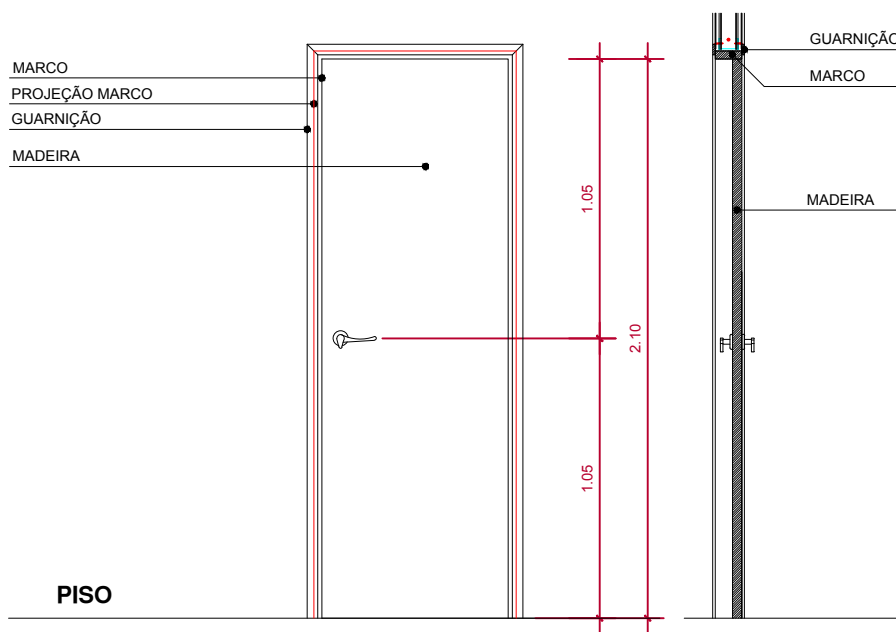


# AP-604 ao 1804 Portas

## P70 70X210

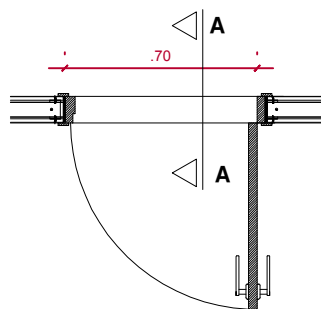
PAVIMENTO TIPO

TIPO: P70	QUANTIDADE: 28 UNIDADES	ACABAMENTO: BRANCO FOSCO
FUNCIONAMENTO: PORTA ABRIR	MATERIAIS: MADEIRA OU PVC SEMI-OCA	
VÃO LIVRE: 0.70X2.10	LOCALIZAÇÃO: INTERNAS - SANITÁRIOS	



**P70 - VISTA**  
ESCALA 1:25

**P70 - CORTE AA**  
ESCALA 1:25



**P70 - PLANTA**  
ESCALA 1:25

**AR**  
& arquitetura

Fones: 993227617 - 999131777

Arq. Adriana Silveira Iglezias CAU A38886-6

Arq. Rafael Miranda dos Santos CAU A38870-0

Este projeto está registrado junto ao CAU com direitos Legais reservados