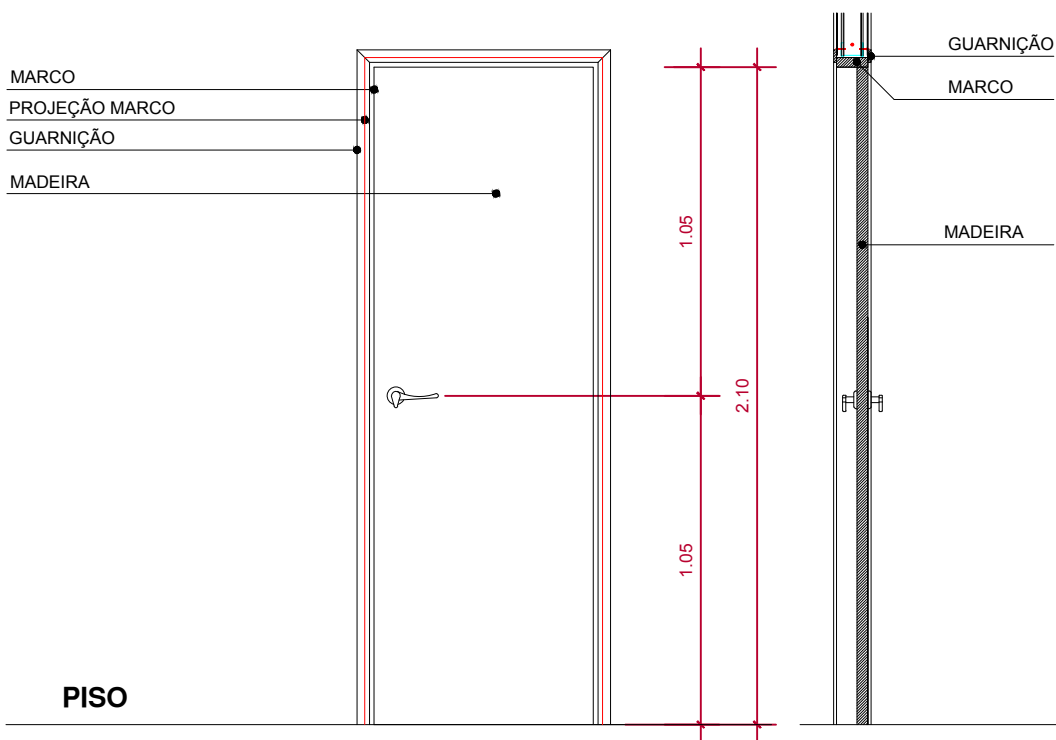


3º PAV. - AP. ZELADOR

P70 70X210

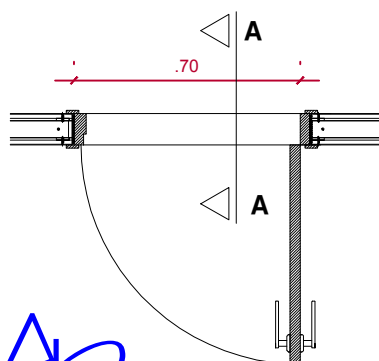
PAVIMENTO TIPO

TIPO: P70	QUANTIDADE: 1 UNIDADE	ACABAMENTO: BRANCO FOSCO
FUNCIONAMENTO: PORTA ABRIR	MATERIAIS: MADEIRA OU PVC SEMI-OCA	
VÃO LIVRE: 0.70X2.10	LOCALIZAÇÃO: INTERNAS - SANITÁRIOS	



P70 - VISTA
ESCALA 1:25

P70 - CORTE AA
ESCALA 1:25



P70 - PLANTA
ESCALA 1:25

AR
& arquitetura

Fones: 993227617 - 999131777

Arq. Adriana Silveira Iglezias CAU A38886-6

Arq. Rafael Miranda dos Santos CAU A38870-0

Este projeto esta registrado junto ao CAU com direitos Legais reservados